



Brûleur à diesel/biodiesel
Diesel/biodiesel burner



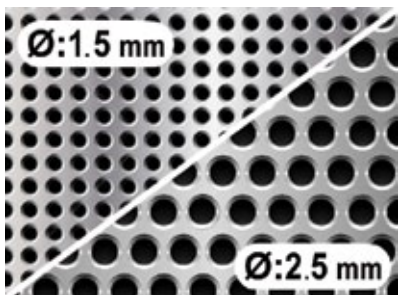
Brûleur à gaz/biogaz à très basses émissions.
Qualité garantie des céréales séchées, même de type biologique

Gas/Biogas burner with very low emissions.
Guaranteed quality of the dried grain, even when organic



Des instruments électroniques de précision garantissent fiabilité et sécurité durant les opérations

Precise electronic instruments guarantee reliability and safety while working



Les parois du silo et la boulonnerie sont en inox en mesure de résister à l'usure et aux attaques des agents atmosphériques

The silo walls and the nuts and bolts are made of stainless steel

PRT300-PRT400 new grain dryers

We can meet all our customer's requirements!
Our potential is at your service.

Données techniques

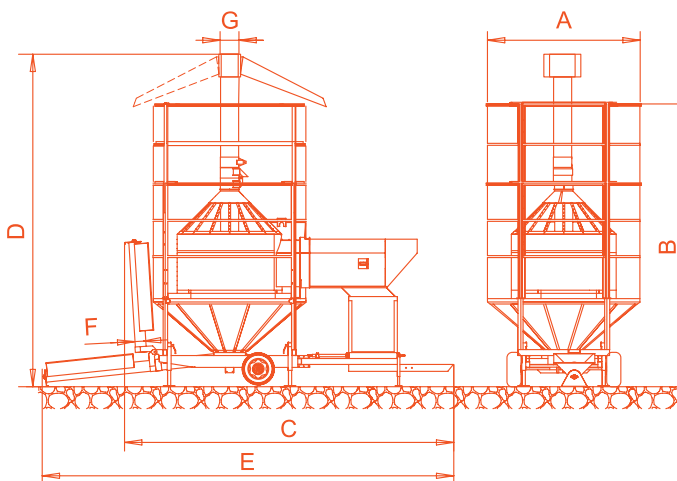
Technical data

| Modèles <i>Models</i> | PRT300/M PRT300/ME | PRT400/M PRT400/ME | PRT400/FE |
|---|-----------------------|-----------------------|-----------|
| Capacité du silo (m ³) <i>Silo capacity (m³)</i> | 41 | 52 | 52 |
| Puissance absorbée par la PTO (HP) <i>PTO absorbed power (HP)</i> | 100 | 120 | - |
| Puissance électrique installée (kW) <i>Installed electrical power (kW)</i> | Mod. M | 43,7 | - |
| | Mod. ME | 91,7 | 101 |
| Débit d'air du ventilateur (m ³ /h) <i>Fan air flow (m³/h)</i> | 75.000 | 75.000 | 75.000 |
| Puissance thermique maximum du brûleur (kcal/h) <i>Maximum burner thermal power (kcal/h)</i> | 1.634.000 | 1.634.000 | 1.634.000 |
| Ø Forages des parois du silo (mm) <i>Ø holes in the silo wall (mm)</i> | 1,5 - 2,5 | 1,5 - 2,5 | 1,5 - 2,5 |
| Poids (kg) <i>Weight (kg)</i> | Mod. M | 5.800 | 6.200 |
| | Mod. ME | 6.300 | 6.700 |
| Poids avec échangeur (kg) <i>Weight with exchanger (kg)</i> | Mod. M-SC | 6.800 | 7.200 |
| | Mod. ME-SC | 7.300 | 7.700 |
| Capacité du réservoir de carburant (l) <i>Fuel tank capacity (l)</i> | 1.100 | 1.100 | 1.100 |

Dimensions

Measures

| Modèles <i>Models</i> | PRT300/ME | PRT400/ME | PRT400/FE |
|--------------------------|-----------|-----------|-----------|
| A (cm) | 385 | 385 | 385 |
| B (cm) | 614 | 714 | 714 |
| C (cm) | 860 | 860 | 755 |
| D (cm) | 762 | 862 | 1120 |
| E (cm) | 1050 | 1050 | - |
| F (cm) | 23 | 23 | - |
| G (cm) | 41 | 41 | - |



AGREX S.p.A. is committed to constantly improving its products to meet the needs of the sector. It therefore reserves the right to make construction and technical changes at any time and without notice.

Rendement du séchage (ton/24h)

Output (ton/24h)

⁽²⁾ Pour le séchage du riz il est nécessaire d'ajouter un aspirateur mod. ASP
⁽²⁾ For rice drying a suction cleaner mod. ASP is recommended

| CÉRÉALE GRAIN | Humidité Moisture | PRT75/M PRT75/ME | PRT120/M PRT120/ME | PRT200/M PRT200/ME | PRT250/M PRT250/ME | PRT250/FE | PRT300/ME | PRT400/ME PRT400/FE |
|---|----------------------|---------------------|-----------------------|-----------------------|-----------------------|-----------|-----------|------------------------|
| MAÏS CORN | 30% - 14% | 35 | 52 | 86 | 107 | 114 | 142 | 180 |
| BLE WHEAT | 20% - 14% | 47 | 71 | 119 | 147 | 156 | 194 | 246 |
| ORGE BARLEY | 20% - 14% | 37 | 56 | 93 | 115 | 123 | 153 | 193 |
| RIZ ⁽²⁾ RICE ⁽²⁾ | 20% - 14% | 38 | 58 | 96 | 119 | 127 | 157 | 200 |
| SOJA SOYA | 20% - 14% | 42 | 63 | 105 | 130 | 139 | 172 | 218 |
| COLZA COLZA | 15% - 10% | 46 | 69 | 115 | 143 | 152 | 189 | 240 |
| TOURNESOL SUNFLOWER | 14% - 7% | 27 | 41 | 68 | 84 | 89 | 111 | 140 |
| Humidité extraite du MAÏS (%/h) CORN moisture extraction (%/h) | | 3.8 - 6 | 3.8 - 6 | 3.8 - 6 | 3.8 - 6 | 3.8 - 6 | 3.8 - 6 | 3.8 - 6 |
| Humidité extraite du RIZ (%/h) RICE moisture extraction (%/h) | | 1.7 - 2.5 | 1.7 - 2.5 | 1.7 - 2.5 | 1.7 - 2.5 | 1.7 - 2.5 | 1.7 - 2.5 | 1.7 - 2.5 |

Les rendements journaliers sont indicatifs et se réfèrent à des machines avec un Ø des trous du silo de 2,5 mm. Les données peuvent varier sensiblement en fonction du degré de maturation des céréales, de l'humidité contenue dans le silo, du poids spécifique ainsi que des conditions climatiques extérieures à la zone de travail. Le rendement journalier pour les modèles avec échangeur de chaleur diminue d'environ 20%.

Daily output indications are approximate and refer to machines where the holes in the silo wall have a diameter of 2.5 mm. Data may vary considerably depending on how ripe the grain is, how much humidity it contains, its specific weight and weather conditions in the operating area. Daily outputs for models with heat exchangers decrease by around 20%.

Consommation de carburant Séchoirs version standard

Fuel consumption

Standard version grain dryers

| Combustible Fuel | Consommations pour sécher 100 kg de céréale depuis 25% à 14% d'humidité Consumption to dry 100 kg of grains from 25% to 14% of moisture | Consommations pour sécher 100 kg de céréale depuis 30% à 14% d'humidité Consumption to dry 100 kg of grains from 30% to 14% of moisture |
|--|--|--|
| GAS OIL (l) DIESEL (l) | 1.05 | 1.2 |
| MÉTHANE (m ³) METHANE (m ³) | 1.05 | 1.2 |
| GPL (m ³) LPG (m ³) | 0.4 | 0.46 |
| PROPANE (m ³) PROPANE (m ³) | 0.33 | 0.39 |
| BUTANE (m ³) BUTANE (m ³) | 0.26 | 0.30 |

Consommation de carburant Séchoirs avec l'échangeur de chaleur

Fuel consumption

Grain dryers with heat exchanger

| Combustible Fuel | Consommations pour sécher 100 kg de céréale depuis 25% à 14% d'humidité Consumption to dry 100 kg of grains from 25% to 14% of moisture | Consommations pour sécher 100 kg de céréale depuis 30% à 14% d'humidité Consumption to dry 100 kg of grains from 30% to 14% of moisture |
|---------------------------|--|--|
| GAS OIL (l) DIESEL (l) | 1.18 | 1.35 |

Concessionnaire de zone:
Area agent:

AGREX S.p.A.

Via Balla, 55-57
35010 – Villafranca Padovana (PD) – ITALY
Tel. +39 049.50.00.000
Fax +39 049.90.75.524
email: info@agrex.com



www.agrex.com